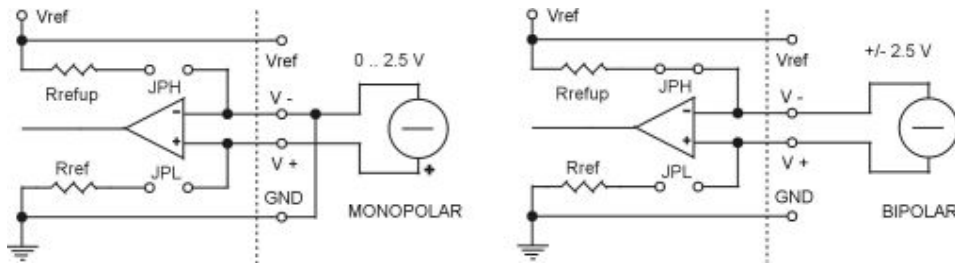


Nota applicativa

V1.2 15-07-2004 WWW.QFP.IT

Misure di tensione

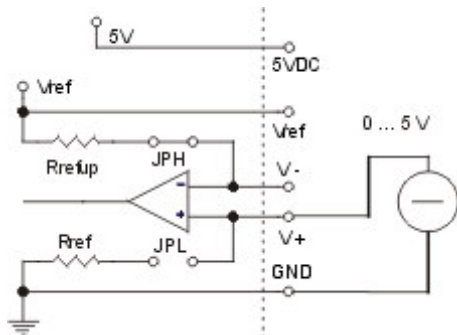


La misura della tensione rispetto a massa si ottiene collegando l'ingresso V- a GND, mentre la misura di una tensione bipolare può essere ottenuta collegando V- ad una tensione compresa tra 0 e 5V (in figura V- è collegato a Vref tramite il jumper JPH e la resistenza Rrefup).

Es. Visual Basic

$V = \text{Daq.Channel}(1).Value$ ' in V sarà presente il valore della tensione espresso in volt

Per misurare una tensione compresa tra 0 e 5 V utilizzare il seguente schema:



Es. Visual Basic

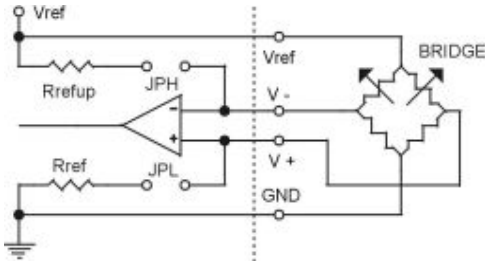
$V = \text{Daq.Channel}(1).Value + \text{Daq.Vref}$ ' in V sarà presente il valore della tensione espresso in volt

Il range di misura da impostare per il canale della scheda DAQ è +/- 2.5V

Nota applicativa

V1.2 15-07-2004 WWW.QFP.IT

Ponte di Weastone



Il ponte è alimentato dalla tensione di riferimento V_{ref} , la tensione di sbilanciamento del ponte è letta tra gli ingressi $V+$ e $V-$. La tensione differenziale sarà proporzionale alla tensione V_{ref} e legata alla grandezza fisica da misurare. Nella maggior parte dei sensori a ponte (es. misuratori di pressione, celle di carico), la grandezza fisica è legata alla tensione di sbilanciamento del ponte dalla seguente formula:

$$P = V / V_{ref} * Ct$$

dove P è la grandezza fisica da misurare, V e V_{ref} sono rispettivamente la tensione di sbilanciamento del ponte e la tensione di alimentazione del ponte di misura espressa in Volt, Ct è la costante di trasduzione propria del sensore.

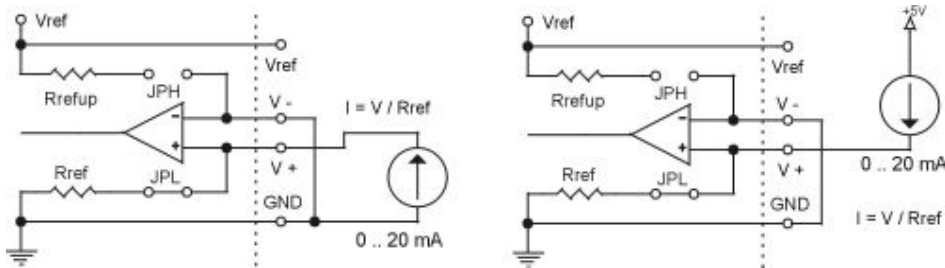
Es. Visual Basic

$$P = Daq.Channel(1).Value / Daq1.Vref * Ct \quad 'P= V / V_{ref} * Ct$$

Nota applicativa

V1.2 15-07-2004 WWW.QFP.IT

Misure di corrente su trasduttori 4-20mA



La misura di corrente è ottenuta misurando la tensione ai capi di un resistore di riferimento: $I = V / R_{ref}$

Es. Visual Basic

$I = Daq1.Channel(1).Value / Daq1.Channel(1).Rref$ ' In I corrente espressa in Ampere

I sensori con uscita in corrente 4..20mA (es. misuratori di umidità, pressostati, sensori di corrente), la grandezza fisica è legata alla corrente misurata dalla seguente formula generale

$$OUT = (G2 - G1) / (I2 - I1) * (I - I1) + G1$$

dove:

OUT è la grandezza fisica che si vuole misurare

I è la corrente erogata dal trasduttore

I1 è la corrente nominale che eroga il trasduttore quando la grandezza fisica da misurare vale G1

I2 è la corrente nominale che eroga il trasduttore quando la grandezza fisica da misurare vale G2

Es. prendiamo un trasduttore di umidità relativa con uscita 4-20mA e con range di misura 20-90%RH, avremo:

$$I1 = 0.004 [A]; I2 = 0.020 [A]; G1 = 20 [\%RH]; G2 = 90 [\%RH]$$

$$I = V/Rref$$

in definitiva

$$OUT = (90 - 20) / (0.020 - 0.004) * (V/Rref - 0.004) + 20$$

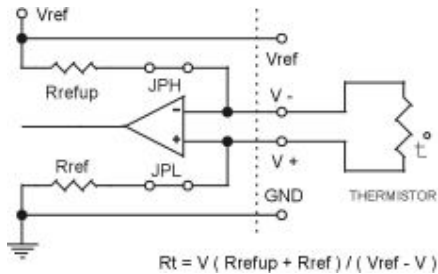
La configurazione dei jumper è: JPH = aperto, JPL = chiuso.

Il range di misura da impostare per il canale della scheda DAQ è 0..2.5V

Nota applicativa

V1.2 15-07-2004 WWW.QFP.IT

Misura di temperatura mediante termistori



Es. Visual Basic

```
Vref = Daq1.Vref
With Daq1.Channel(1)
    ' Calcola il valore della resistenza del termistore (ohm)
    Rt = -.Value * (.RrefUp + .Rref) / (Vref + .Value)
End With
' Calcola la temperature in C°
T = (Rt - R0) / Ct    ' Ct è il coefficiente di temperatura del termistore espresso in ohm/°C
                    ' R0 è il valore di resistenza a 0°C del termistore
```

Nel caso di termistore al platino (PT100)
R0=100 'ohm
Ct = 0.392 'ohm/°C

Il range di misura da impostare per il canale della scheda DAQ è:
-80mV .. 80mV per temperature fino a 150 °C
-1.25V .. 1.25V per un range di temperatura più esteso

Nota applicativa

V1.2 15-07-2004 WWW.QFP.IT

Layout scheda OB-DAQ-XXX

